

---

# Montageanleitung

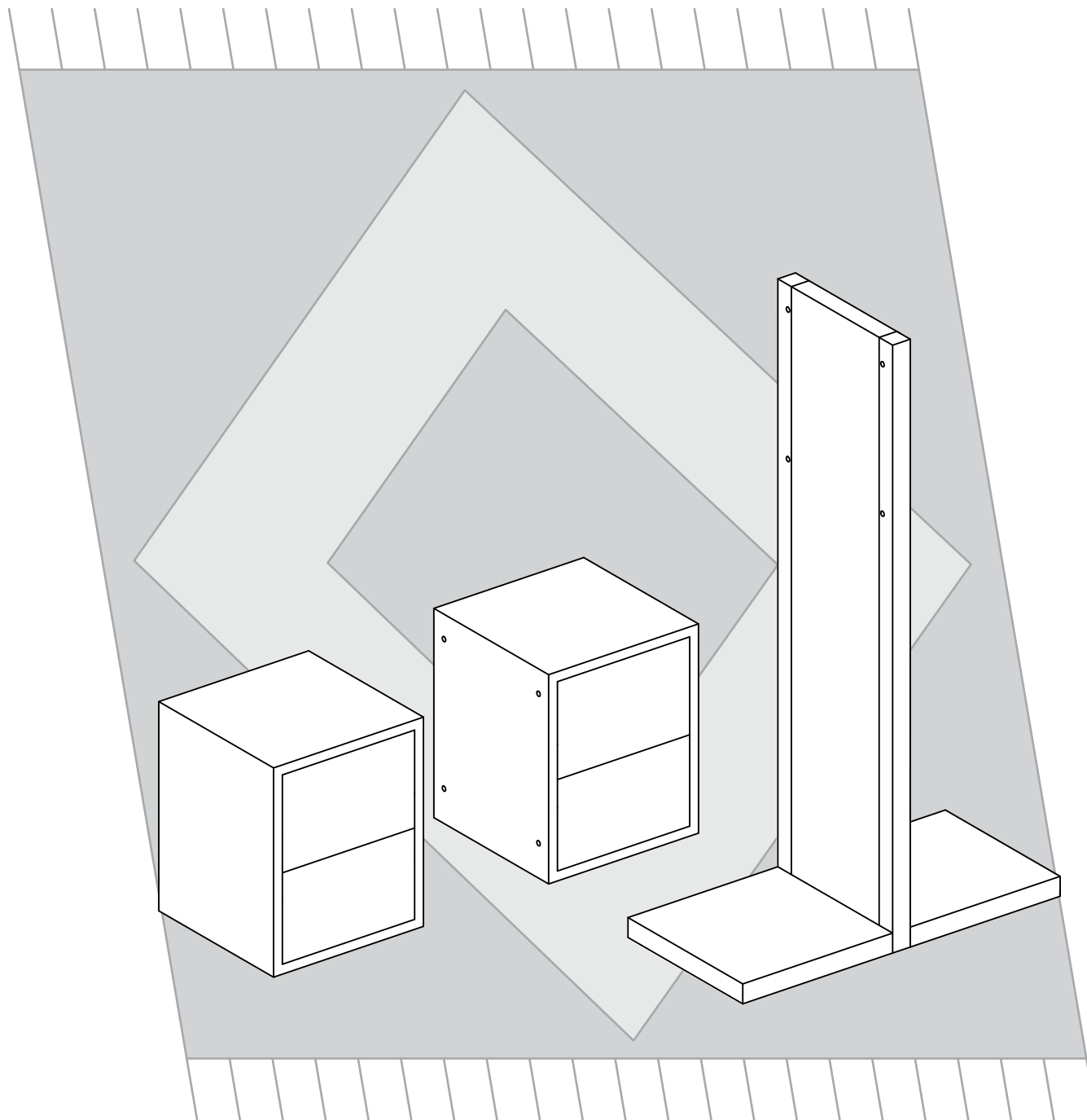


Hermes

---

**bravios**

1



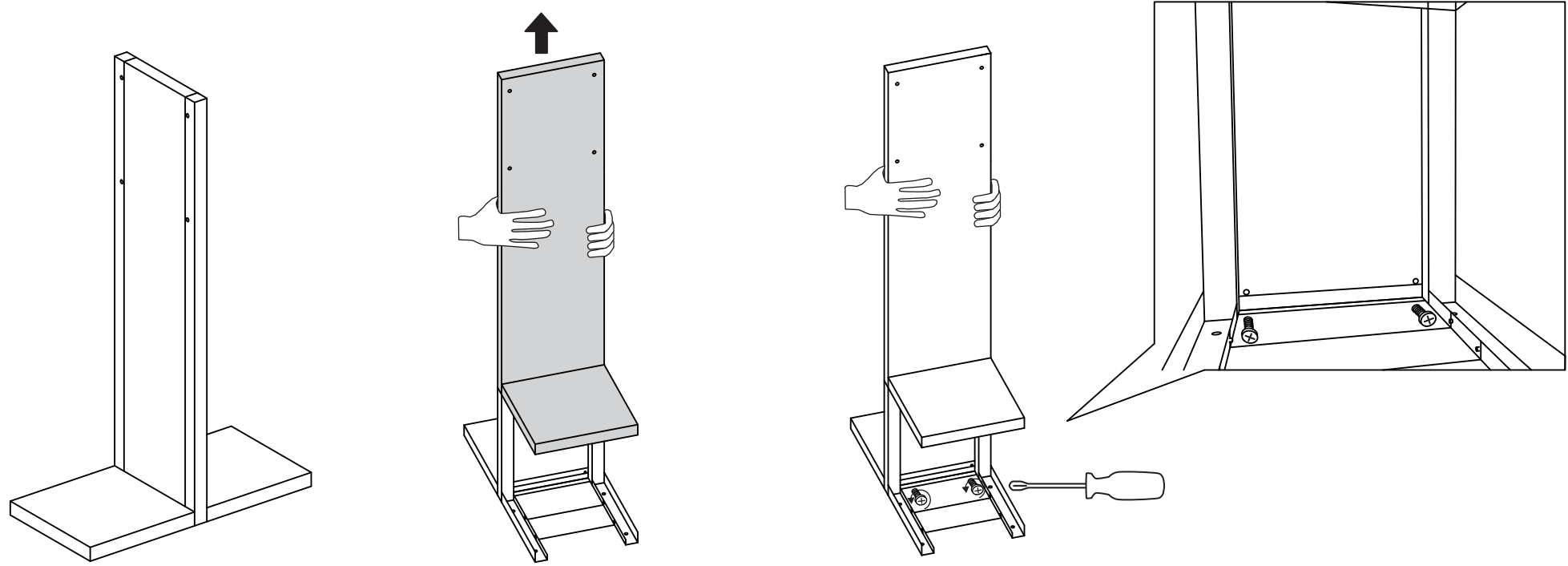
8 Stk



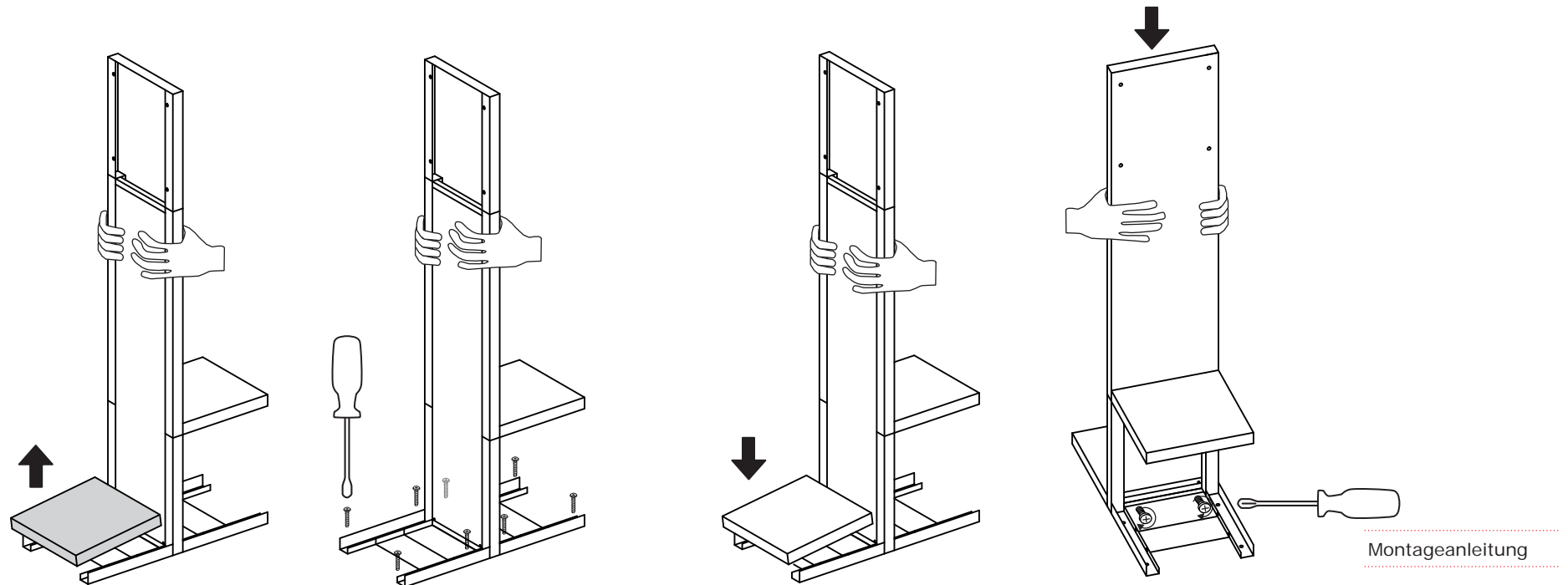
Nr: 3

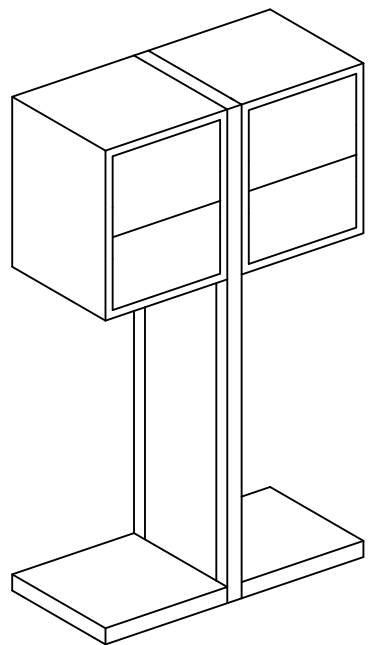
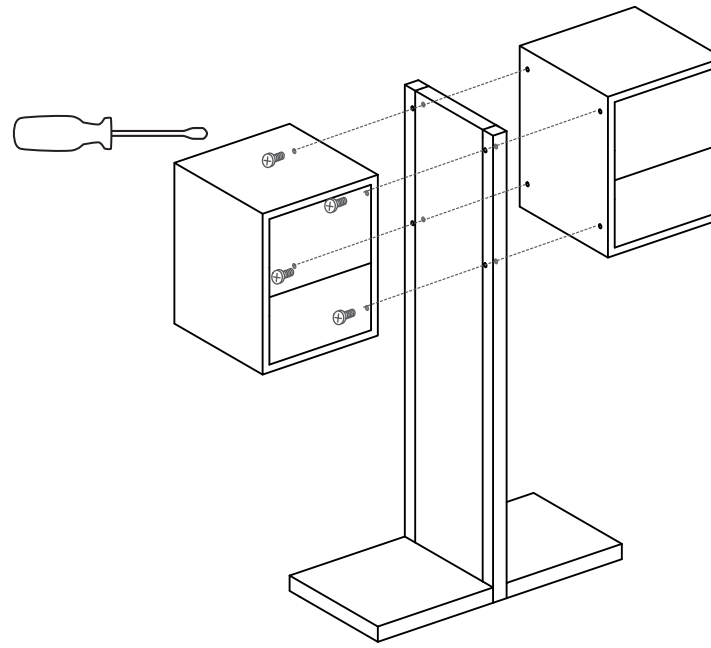
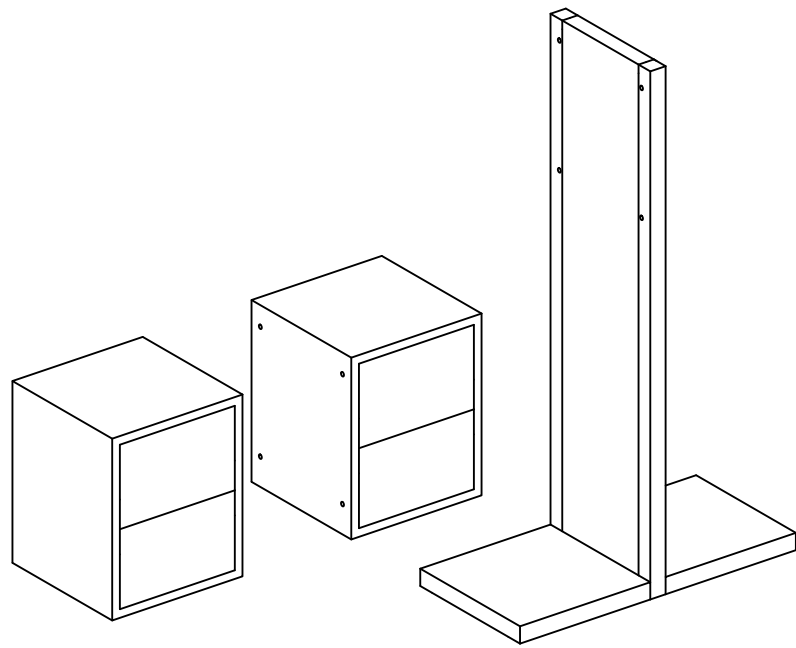
Montageanleitung

2



3





---

Für Hilfe und Rückfragen:

**bravios**  
Alversdorfer Str. 22  
D-38372 Büddenstedt - Offleben  
T: + 49 (5352) 908-0052  
F: + 49 (5352) 908-2180  
info@bravios.de  
www.bravios.de

---

.....  
Montageanleitung  
.....